



Паспорт

СЧЕТЧИКИ ВОДЫ КРЫЛЬЧАТЫЕ МОКРОХОДНЫЕ МНОГОСТРУЙНЫЕ ЭКО НОМ (МСВ-15, МСВ-20)

1. ОБЩИЕ СВЕДЕНИЯ

- 1.1. Счетчик воды крыльчатый мокроходный многоструйный ЭКО НОМ (МСВ-15, МСВ-20), далее МСВ предназначен для измерения объема воды по СанПин 2.1.4.1074-01 и сетевой воды, протекающей по трубопроводу при температуре от 5° до 40°С и рабочем давлении в водопроводной сети не более 1,6 МПа (16 кгс/см²).
- 1.2. Счетчик МСВ может дополнительно комплектоваться импульсным датчиком, при этом в обозначении счетчика появляется буква «ДГ». Передаточный коэффициент (цена импульса) - 0.01 м³/имп. или 1 л./имп.
- 1.3. Благодаря исполнению счетчика в степени защиты IP68, счетный механизм находится в герметичном состоянии, устойчив к проникновению пыли и воды и **предназначен для затопляемых помещений.**
- 1.4. Счетчики воды выпускаются по ТУ 4213-006-17666192-2017.
- 1.5. Номер прибора в Государственном реестре средств измерений – 72108-18

2. ОСНОВНЫЕ ТЕХНИЧЕСКИЕ И МЕТРОЛОГИЧЕСКИЕ ХАРАКТЕРИСТИКИ

2.1. Основные технические и метрологические характеристики счетчиков представлены в таблице 1.

Таблица 1 – основные технические и метрологические характеристики

Наименование характеристики	Значение характеристики			
	МСВ-15 (DN15)		МСВ-20 (DN20)	
Измеряемая среда	вода питьевая по СанПин 2.1.4.1074-2001			
Диаметр условного прохода Ду, мм	15		20	
Метрологический класс	А (вертикальн ая установка)	В (горизонтальн ая установка)	А (вертикальн ая установка)	В (горизонтальн ая установка)
	Минимальный расход Q _{min} , м ³ /ч	0,06	0,03	0,10
Переходный расход Q _t , м ³ /ч	0,15	0,12	0,25	0,20
Номинальный расход Q _n , м ³ /ч	1,5		2,5	
Максимальный расход Q _{max} , м ³ /ч	3		5	
Порог чувствительности, м ³ /ч	0,015		0,020	
Минимальная цена деления счетного механизма, м ³	0,0001			
Максимальная емкость индикаторного устройства, м ³	99999,999			
Температура измеряемой среды, °С	От плюс 5 до плюс 40			
Давление измеряемой воды, МПа	1,6			
Потеря давления при Q _{max} , МПа, не более	0,1			
Пределы допускаемой относительной погрешности, % в диапазоне расходов от Q _{min} до Q _t в диапазоне расходов от Q _t до Q _{max} включительно			±5	
			±2	
Габаритные размеры, мм, не более:	длина;	165	195	
	высота;	105	105	
	ширина	86	86	
	Масса, кг, не более	1,5	1,6	
Интервал между поверками для холодной воды, лет	6			
Поверка осуществляется в соответствии с, документ	МИ 1592-2015			
Срок службы, лет	12			
Дополнительные сведения	«ДГ» - импульсный выход			

3. КОМПЛЕКТНОСТЬ

Счетчик воды ЭКО НОМ МСВ _____ 1 шт.	Прокладка* _____ 1 компл.
Комплект монтажных частей и принадлежностей* _____ 1 шт.	Паспорт _____ 1 экз.
	Защитный колпачок _____ 1 шт.

* - Поставляется по отдельному заказу

4. СВЕДЕНИЯ О ПЕРВИЧНОЙ И ПЕРИОДИЧЕСКОЙ ПОВЕРКЕ

	Дата поверки	Подпись поверителя	Фамилия поверителя	Оттиск клейма поверителя
первичная			Семенов Е.С.	
1-я периодич.				

5. УТИЛИЗАЦИЯ

5.Счетчик не содержит химически и радиационно-опасных компонентов и утилизируется путем разборки и сдачи в пункт переработки. Производитель также осуществляет прием счетчиков для утилизации.

6. ГАРАНТИИ ИЗГОТОВИТЕЛЯ

- 6.1 Прибор соответствует указанным техническим данным и характеристикам, при соблюдении потребителем условий хранения, транспортирования, монтажа и эксплуатации.
- 6.2 Гарантийный срок эксплуатации 18 месяцев со дня ввода прибора в эксплуатацию, но не более 18 месяцев со дня первичной поверки. При отсутствии в паспорте даты ввода в эксплуатацию, гарантийный срок эксплуатации отсчитывается со дня первичной поверки.
- 6.3 **Гарантийный ремонт не осуществляется, если счетчик вышел из строя из-за неправильной эксплуатации и не соблюдения указаний настоящего документа, а также нарушения правил транспортирования и хранения. Гарантийный ремонт не осуществляется, если качество воды не соответствует СанПин 2.1.4.1074-01.**

Сохраняйте паспорт! Счетчик без паспорта в гарантийный ремонт не принимается.

Гарантийные обязательства несет ООО «Дюкс»
Тел. Горячей линии и отдела продаж 8(800)333-87-99
Тел. Технического отдела 8(495)657-87-07
Адрес компании: ООО «Дюкс» 125167, г. Москва, Ленинградский проспект, д.47/2, пом/ком И/49

7. СВЕДЕНИЯ О ПРИЕМКЕ

Счетчик ЭКО НОМ МСВ - 15 заводской номер _____

место оттиска клейма ОТК

Соответствует техническим условиям ТУ 4213-006-17666192-2017 и признан годным к эксплуатации.

Отметка о продаже _____

Полное название организации _____

« ____ » _____
(дата продажи)

Отметка о вводе в эксплуатацию _____

« ____ » _____
(дата ввода в эксплуатацию) (подпись)

МП



РУКОВОДСТВО ПО МОНТАЖУ И ЭКСПЛУАТАЦИИ

1. УСТРОЙСТВО И ПРИНЦИП РАБОТЫ

- 1.1 Принцип работы счетчика - измерение числа оборотов крыльчатки, вращающейся под действием потока протекающей воды.
- 1.2 Счетчики состоят из корпуса с фильтром, струеразделителя, измерительной камеры и счетного механизма. Поток воды попадает в корпус счетчика через входной патрубок, проходит через фильтр попадает в нижнюю часть измерительной камеры и приводит во вращение крыльчатку, воздействуя на нее несколькими потоками. Крутящий момент крыльчатки передается счетному механизму счетчика при помощи прямой механической передачи. Счетный механизм преобразует число оборотов крыльчатки в показания отсчетного устройства. Вода, пройдя измерительную камеру, поступает в выходной патрубок счетчика. Индикаторное устройство счетного механизма имеет пять роликов и четыре стрелочных указателя для регистрации объема в м³ и его долей. Индикаторное устройство счетного механизма имеет звездочку, обеспечивающую повышение разрешающей способности счетчика при его проверке на установках с автоматическим съемом сигнала.
- 1.3 Счетный механизм (МСВ) заполняется защитной жидкостью, которая образует абсолютно герметично изолированный барабанный механизм.

2. ПОДГОТОВКА К МОНТАЖУ, МОНТАЖ И ЗАПУСК В РАБОТУ

Счетчик устанавливается в колодце, помещении или специальном павильоне с температурой окружающего воздуха от +5°C до +50°C и относительной влажностью не более 98%. Место установки счетчика должно быть в свободном доступе для осмотра, снятия показаний с прибора и гарантировать его эксплуатацию без повреждений.

Монтаж счетчика должен быть выполнен в соответствии со следующими правилами:

1. Извлечь счетчик из упаковки и проверить комплектность согласно паспорту. Произвести внешний осмотр и убедиться в целостности корпуса и индикаторного устройства. Заводской номер, указанный в паспорте, должен совпадать с номером, нанесенным на металлическое кольцо головы счетчика.
2. Перекрыть подачу воды в трубопроводе. Тщательно промыть край трубопровода, на который будет устанавливаться прибор учета чтобы удалить из него окислы, песок, сантехнический лен и другие твердые частицы.
3. На случай ремонта или замены, перед прямолинейными участками трубопровода до счетчика рекомендуется устанавливать запорные вентили или шаровые краны.
4. Для продления срока службы счетчика и для предотвращения разрушения крыльчатки рекомендуется установить проточный фильтр до счетчика.
4. Направление стрелки на корпусе счетчика должно совпадать с направлением воды в трубопроводе.
5. Необходимо применять только штатные прокладки, идущие в комплекте. Прокладки повторному использованию не подлежат.
6. Установка осуществляется таким образом, чтобы счетчик всегда был заполнен водой.
7. Накладные гайки должны быть затянуты с моментом не более 40 Н/м². (для контроля момента затяжки гайки применять динамометрический ключ по ГОСТ Р 5125499).
8. Присоединение к трубопроводам с диаметром большим или меньшим, чем диаметр присоединительного штуцера, осуществляется конусными промежуточными переходниками, установленными вне зоны прямолинейных участков.
9. Счетчик устанавливается на горизонтальном трубопроводе шкалой вверх.
10. Счетчик должен быть установлен без натягов, сжатий и перекосов. Присоединение счетчика к трубопроводу должно быть герметичным.

После монтажа счетчика, воду в магистраль подавать медленно и при открытых воздушных клапанах, для предотвращения выхода счетчика из строя под действием захваченного водой воздуха. После этого необходимо проверить герметичность выполненных соединений.

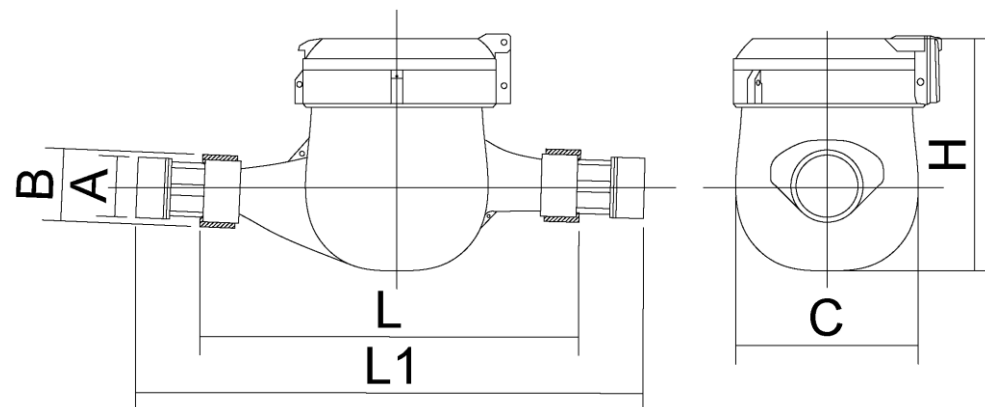
После установки счетчика проведение сварочных работ на трубопроводе не допускается.

3. УКАЗАНИЯ ПО ЭКСПЛУАТАЦИИ И ТЕХНИЧЕСКОМУ ОБСЛУЖИВАНИЮ

- 3.1 Счетчик должен эксплуатироваться при часовых расходах, не превышающих номинального расхода Q_н согласно п. 2.
- 3.2 В трубопроводе не допускается: гидравлических ударов, превышения максимально допустимой температуры воды, превышения допустимого давления в трубопроводе, сильной вибрации трубопровода.
- 3.3 При заметном снижении потока воды, при постоянном напоре в трубопроводе, необходимо прочистить входной фильтр от засорения. Ориентировочная периодичность очистки фильтра должна быть не реже 1 раза в год.
- 3.4 В случае выхода счетчика из строя, ремонт может осуществлять только предприятие-изготовитель или организация, имеющая соответствующую лицензию на ремонт данного средства измерения.

Приложение 1. Габаритные размеры счетчиков холодной и горячей воды ЭКО НОМ

Наименование	A	B	L	L1	C	H
ЭКО НОМ МСВ- 15	G1-B	G1 1/2-B	165	235	86	105
ЭКО НОМ МСВ- 20	G1-B	G1 3/4-B	195	300	86	105



Региональные представительства 8 (800) 333 87 99 доб. (*)

г. Астрахань	доб. 101	г. Краснодар	доб. 150	г. Симферополь	доб. 187
г. Барнаул	доб. 106	г. Красноярск	доб. 151	г. Тверь	доб. 191
г. Владивосток	доб. 111	г. Курган	доб. 152	г. Томск	доб. 192
г. Екатеринбург	доб. 126	г. Москва	доб. 161	г. Тюмень	доб. 193
г. Иркутск	доб. 141	г. Нижний Новгород	доб. 166	г. Улан-Удэ	доб. 196
г. Калининград	доб. 146	г. Новосибирск	доб. 167	г. Уфа	доб. 197
г. Кемерово	доб. 147	г. Омск	доб. 171	г. Хабаровск	доб. 198
г. Комсомольск-на-Амуре	доб. 148	г. Ростов-на-Дону	доб. 181	г. Челябинск	доб. 199
г. Керчь	доб. 149	г. Санкт-Петербург	доб. 186	г. Чита	доб. 200

(*) – для соединения с представительством конкретного города, наберите его добавочный номер.